

# PRO

## 50 / 70 / 100 / 150

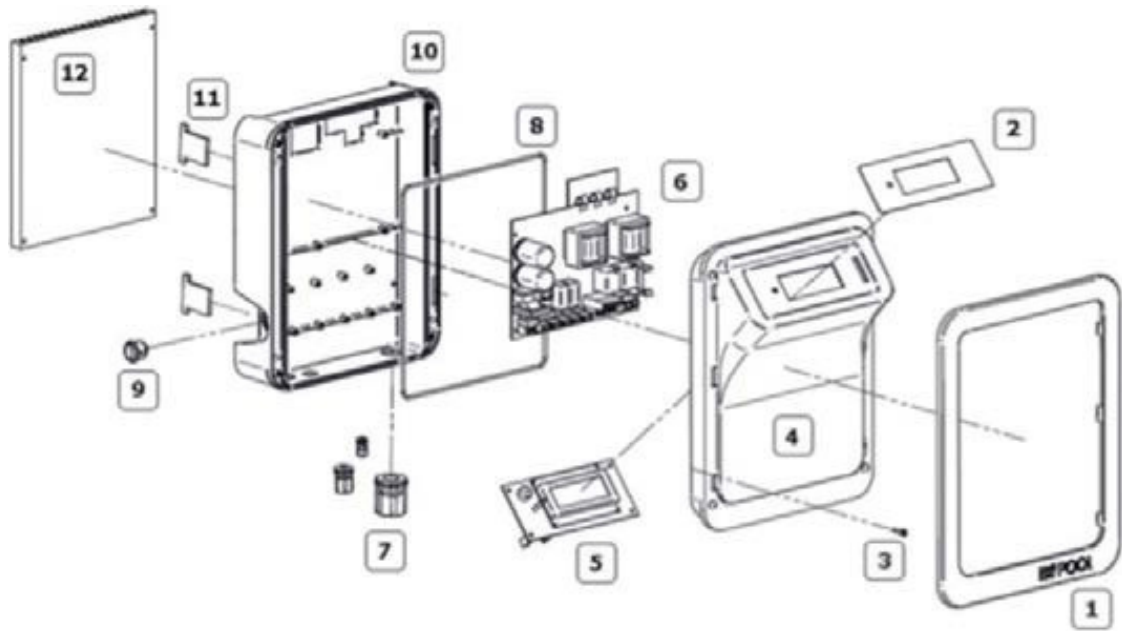


GRÁFICO  
GRAPHIC

	Referencia / Reference	Descripción / Description	Observaciones / Notes
1	EVO2-EM-GR	Embellecedor / Frame	✓
2	TECLADO-EVO	Teclado / Keyboard	✓
3	424RFAH	Tornillos tapa / Cover screws	✓
4	EVO 2-TAPA-N	Tapa / Cover	✓
5	P906-7	Placa de control / Control board	✓
6	P956A + P956B	Placa de potencia / Power board	PRO50, PRO70
6a	P957A + P957B	Placa de potencia / Power board	PRO100, PRO150
7	M25JSL-N	Prensaestopas / Compression gland	✓
7a	M20JSL-N	Prensaestopas / Compression gland	✓
8	JUNTA 01	Junta / Waterproof seal	✓
9	R13112AAA	Interruptor / Switch	✓
9a	F0188LOAAA	Protector de interruptor / Switch protector	✓
10	EVO-BASE-N	Base caja EVO / EVO base box	✓
11	BISAGRA-GOMA	Bisagra / Hinge strap	✓
12	KK200/270/M/PRO1	Radiador / Heatsink	PRO50, PRO70
12a	K200B/300B	Radiador / Heatsink	PRO100, PRO150

# PRO

## 200 V2

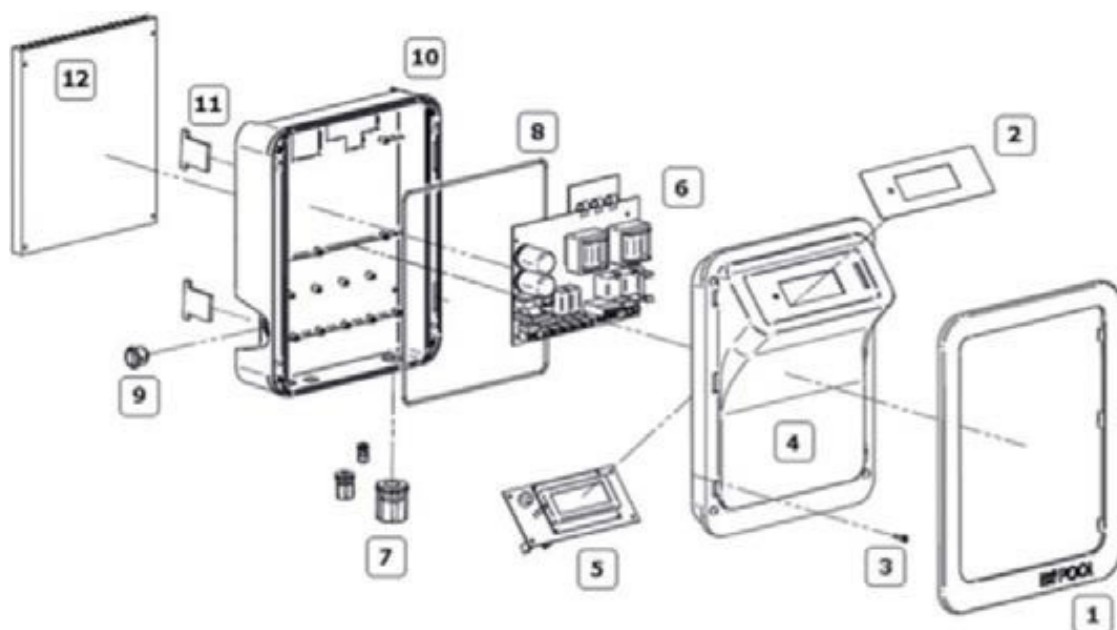


GRÁFICO  
GRAPHIC

Referencia / Reference	Descripción / Description	Observaciones / Notes	
1	EVO2-EM-GR	Embellecedor / Frame	✓
2	TECLADO-EVO	Teclado / Keyboard	✓
3	424RFAH	Tornillos tapa / Cover screws	✓
4	EVO 2-TAPA-N	Tapa / Cover	✓
5	P906-7	Placa de control / Control board	✓
6	P954AV2 + P954B + P954E + P954F + P954G-V2	Placa de potencia / Power board	EVOBASIC15MG
7	M25JSL-N	Prensaestopas / Compression gland	EVOBASIC25MG
7a	M20JSL-N	Prensaestopas / Compression gland	EVOBASIC35MG
7b	RL9036-103-F1	Conectores célula / Cell Connectors	✓
8	JUNTA 01	Junta / Waterproof seal	✓
9	R13112AAA	Interruptor / Switch	✓
9a	F0188LOAAA	Protector de interruptor / Switch protector	✓
10	EVO-BASE-N	Base caja EVO / EVO base box	✓
11	BISAGRA-GOMA	Bisagra / Hinge strap	✓
12	KEA200/250-PRO200V2	Radiador / Heatsink	✓