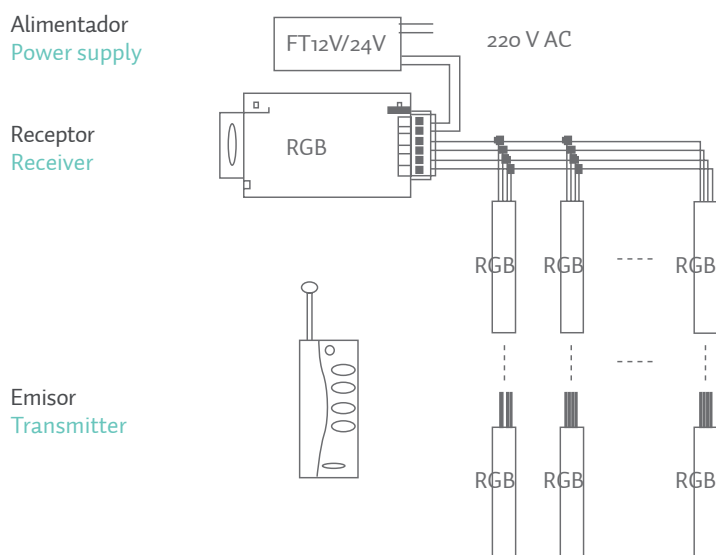


Controladores RGB

RGB controllers

CVRRGB-T



IP20



RoHS
COMPLIANT



Controladores RGB vía radio con múltiples funciones de selección de programa, velocidad y luminosidad. Salida PWM para control de dispositivos LED PWM de ánodo común.

Via radio RGB controller with multifunctions: programme, speed and brightness. PWM output for the control of common anode PWM LED devices.

CVRRGB-T	
Alimentación Power Supply	12-24V DC
Salida Output	PWM 12-24V DC
Carga Máx. Max. Charge	3A canal channel
Medida Measure	40x65x23mm
Conexión Connection	Controlador con mando touch Controller with touch remote control