

Equipo para el control de nivel de pozo o pozo/ depósito. Aplicables tanto para pozos como para piscinas desbordantes

Device for the control of well or well /tank level relay. Useful for wells and infinity pools

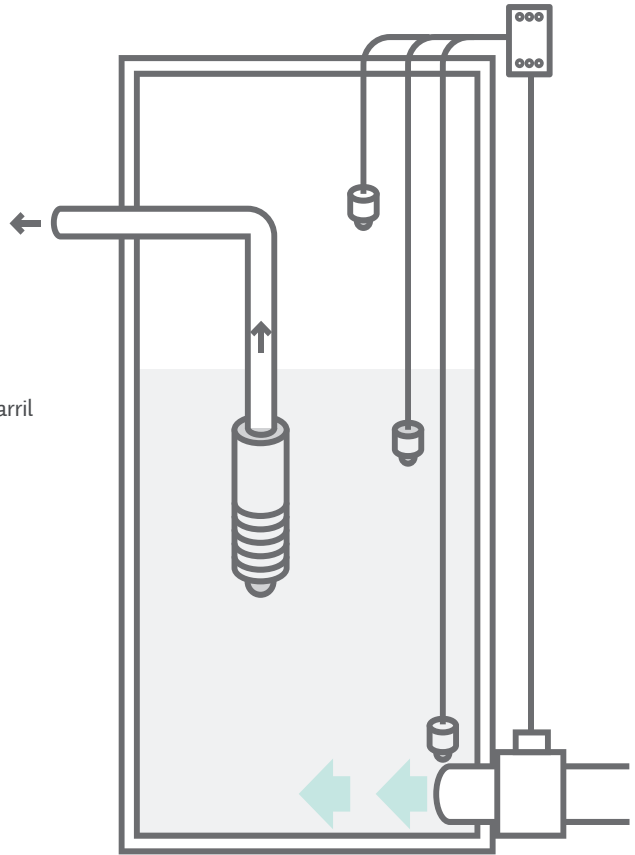


CARACTERÍSTICAS CPo1, CPo2 CHARACTERISTICS CPo1, CPo2

- Relé de nivel de pozo o pozo/depósito para montar en carril
- Leds indicadores de funcionamiento y llenado
- Ajuste de sensibilidad
- Well or well/tank level relay to mount on rail
- Leds indicators of operation and filling up
- Sensibility adjust

SONDAS DE NIVEL (OPCIONAL) LEVEL PROBES (OPTIONAL)

- Kit de 3 sondas de nivel para control de líquidos conductores
- Tensión entre sondas 12VAC+/-10%
- Consumo en los electrodos de las sondas de 3 a 6mA
- Kit of 3 level probes to control liquids which conduct electricity
- Voltage between probes 12VAC+/-10%
- Consumption at probe electrodes from 3 to 6mA



CPo2	
Tensión de alimentación Supply voltage	230Vac - 50Hz / 60Hz
Modular para fijación directa sobre carril DIN Modulate for direct fixation on DIN rail	✓
Salida de relé libre de potencial Potential free relay output	Salida dos relés modo Biestable Two relays output Bistable mode
Sondas de nivel Level probes	Opcional Optional
Led indicador de tensión Led indicator of voltage	✓
Led indicador de relé activo Led indicator of active relay	✓
Medidas Overall Dimensions	35 x 90 x 70mm 0,2Kg

SONDA
Sondas de nivel Level probe