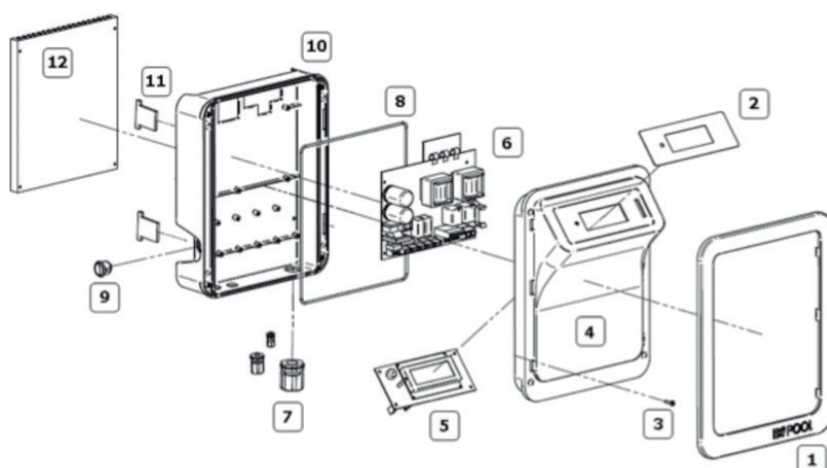


# EVOLINK<sub>15</sub>, EVOLINK<sub>20</sub>, EVOLINK<sub>25</sub>, EVOLINK<sub>35</sub>, EVOTOUCH<sub>15</sub>, EVOTOUCH<sub>20</sub>, EVOTOUCH<sub>25</sub>, EVOTOUCH<sub>35</sub>



	Referencia Reference	Descripción Description	Observaciones Notes
1	EV02-EM-NA	Embelledor / Fram	✓
2	TECLADO-EVo	Teclado / Keyboard	✓
3	CL8iZ	Tornillos tapa / Cover screws	✓
4	EV0 2-TAPA-N	Tapa / Cover	✓
5	P906-8	Placa de control / Control board	✓
6	P962	Placa de potencia / Power board	✓
6a	P972	Placa de relés / Relays board	✓
7	M25JSL-N	Prensaestopas / Compression gland	✓
7a	M20JSL-N	Prensaestopas / Compression gland	✓
7b	M12JSL-N	Prensaestopas / Compression gland	✓
8	JUNTA 01	Junta / Waterproof seal	✓
9	R13112AAA	Interruptor / Switch	✓
9a	F0188LOAAA	Protector de interruptor / Switch protector	✓
10	EV0-BASE-N	Base caja EVo / EVo base box	✓
11	BISAGRA-GOMA	Bisagra / Hinge strap	✓
12	KPA200/228/EVo	Radiador / Heatsink	EVOLINK, EVOTOUCH 10 - 15 - 20 - 25
12a	KK200/233/M/K-BSONE	Radiador / Heatsink	EVOLINK, EVOTOUCH 35